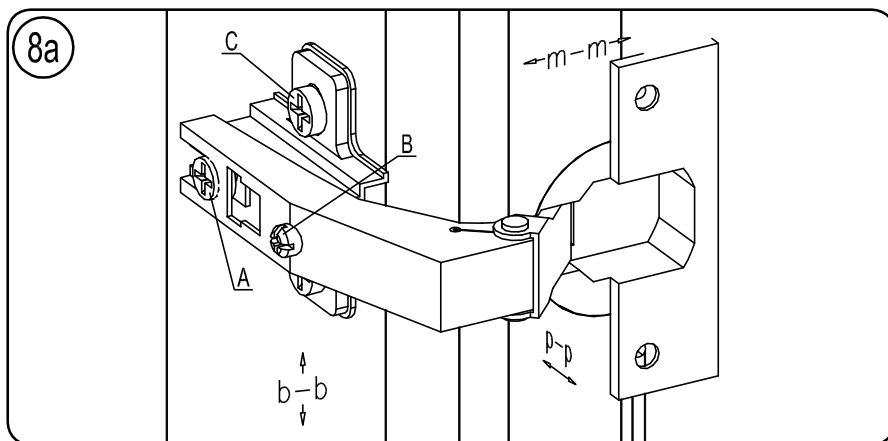
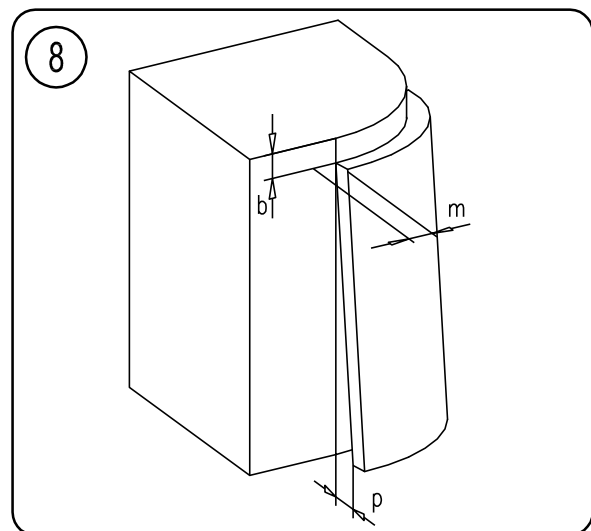
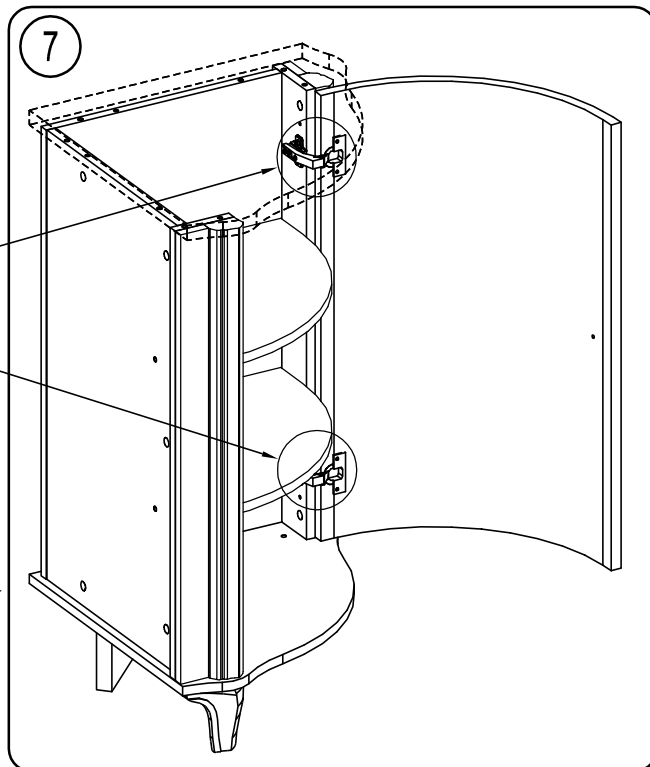


Канавка винта V1
должна войти в паз P2
планки, паз петли P1
должен войти под
головку винта V2



Регулировка положения двери радиусной

- для изменения размера p ослабить винт А, это дает возможность перемещения двери в направлении стрелок $p-p$
- для изменения размера b ослабить винты С, это дает возможность перемещения двери в направлении стрелок $b-b$
- для изменения размера m используется регулировочный винт В при ослабленном винте А, это дает возможность перемещения двери в направлении стрелок $m-m$